

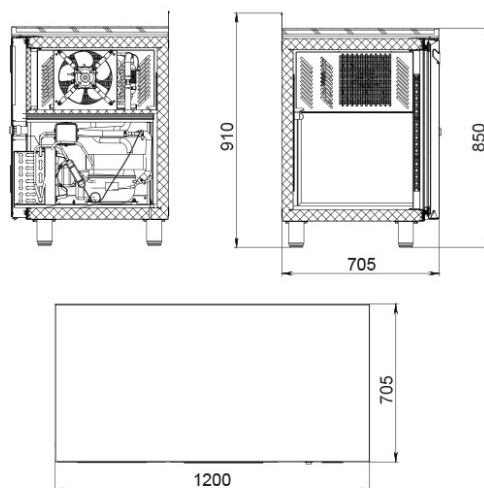
# POLAIR

АО «Полаир-Недвижимость»  
425000, Республика Марий Эл,  
г. Волжск, ул. Промбаза, 1  
помещение 6, этаж 1, литер-А3

ПРОЕКТ:	
МОДЕЛЬ:	Стол холодильный ТВ2GN-22-GC
КОЛИЧЕСТВО:	
СОГЛАСОВАНИЕ:	
ДАТА:	19.10.2022



## Стол холодильный ТВ2GN-22-GC



### Технические характеристики

Корпус:	монолитный цельнозаливной
Кол-во дверных проемов:	2
Материал столешницы:	нержавеющая сталь
Диапазон рабочих температур, °С:	-18
Объем, л:	320
Материал обшивок корпуса снаружи:	нержавеющая сталь
Материал обшивок корпуса изнутри:	нержавеющая сталь
Габаритные размеры, мм:	1200x705x850/910
Толщина стенки корпуса, мм:	43
Условия окружающей среды (t, °С./вл-сть, %):	до +25/до 60
Тип охлаждения :	динамический
Хладагент:	R290
Расположение агрегата:	двухъярусный выдвижной
Тип испарителя:	скрытый
Терморегулятор:	эл.блок

Тип оттайки:	автоматическая, при помощи ТЭНов, с системой испарения конденсата
Потребляемая мощность, Вт, не более:	550
ПЭН обогрева дверного проема:	+
ТЭН поддона воздухоохладителя:	+
Толщина столешницы:	40
Наличие борта:	+
Высота борта, мм:	60
Стандарт Gastronorm:	GN 1/1
Система электропитания, В/Гц:	230/50

## Логистическая информация

Вес нетто, кг:	130
Вес брутто, кг:	150
Размеры в упаковке, мм:	1310x815x1045

Производитель оставляет за собой право вносить изменения, принципиально не влияющие на эксплуатационные свойства оборудования, без предварительного уведомления.