

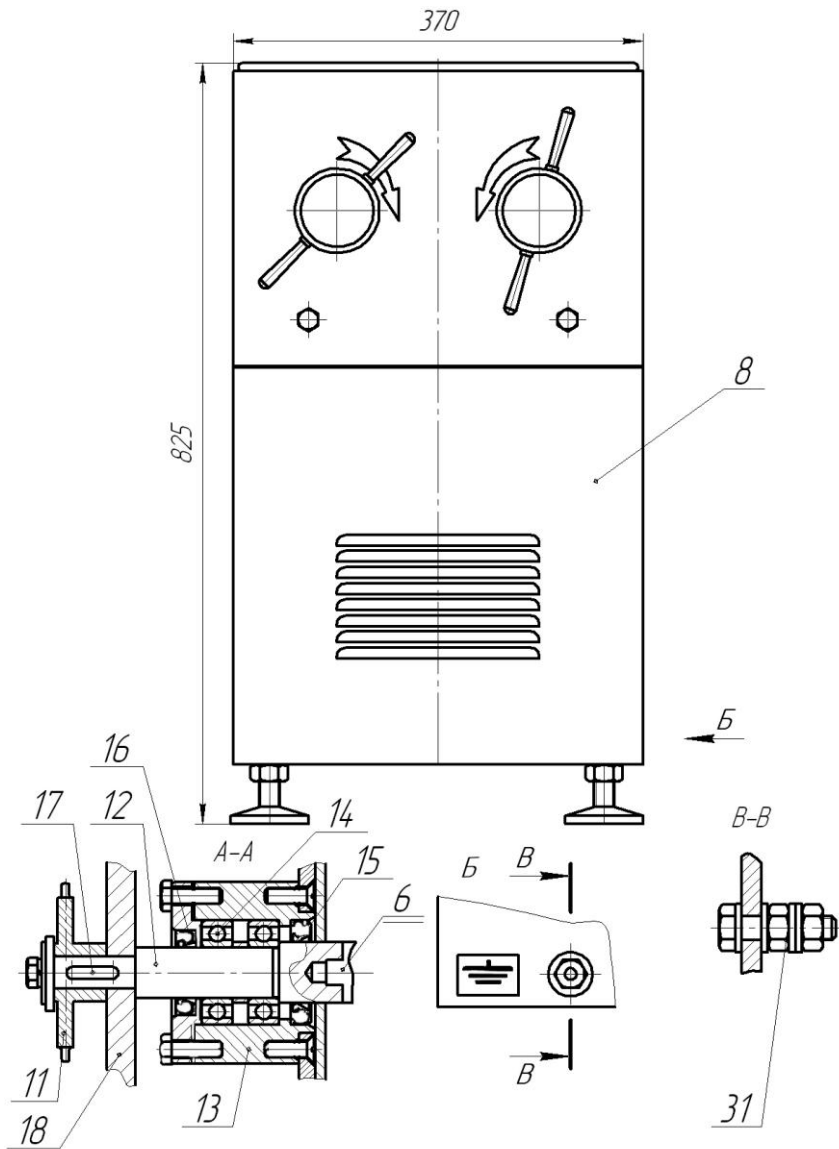
Машина тестомесильная МТ-30 (лист 1)

1 – рама	МТ-30.01.000-02
2 – стол	МТ-30.03.000
3 – редуктор	МТ-15М.09.000
4 – цепь	ПР-12,7-18,2 ГОСТ 13568-97, 77 звеньев
звено	С-ПР-12,7-18,2 ГОСТ 13568-97
5 – ёмкость	МТ-30.02.000
6 – месильный орган (2шт.)	МТ-30.04.000
7 – пульт управления	МТ-30.12.000
9 – электродвигатель	АИР80В6У3, 380В, 1,1кВт, 1000 об/мин
10 – звёздочка	МТ-30.00.006
18 – колесо зубчатое	МТ-30.00.017
19 – опора (2шт.)	МТ-30.08.000
20 – гайка верхняя (2шт.)	МТ-30.09.000
21 – ограждение	МТ-30.05.000
22 – конечный выключатель	ВП15К-21Б-211-54 У2.3 (660В, 10А)
23 – амортизатор (4 шт.)	МТ-30.13.000
24 – кожух задний	МТ-30.00.024
25 – крышка	МТ-30.00.003
26 – крышка	МТ-15М.00.016
27 – болт (7шт.)	М10-8gx30.48.136 ГОСТ7798
28 – рама подредукторная	ПШ.00.12-03
29 – колесо зубчатое (зацепление с поз.18)	МТ-30.00.018
30 – крышка боковая редуктора	ПМ.12.006

Кнопки и контакторы:

Арматура светосигнальная	ЭСА-12К 220В
«ПУСК» - Выключатель	КЕ-011, 1з., чёрный или зелёный
«СТОП» - выключатель	КЕ-021, 1р., грибок красный
Контактор малогабаритный	КМИ-10910, 50Гц, 400В, 9А
Реле электротепловое	РТИ 1308, 2,5 - 4,0А

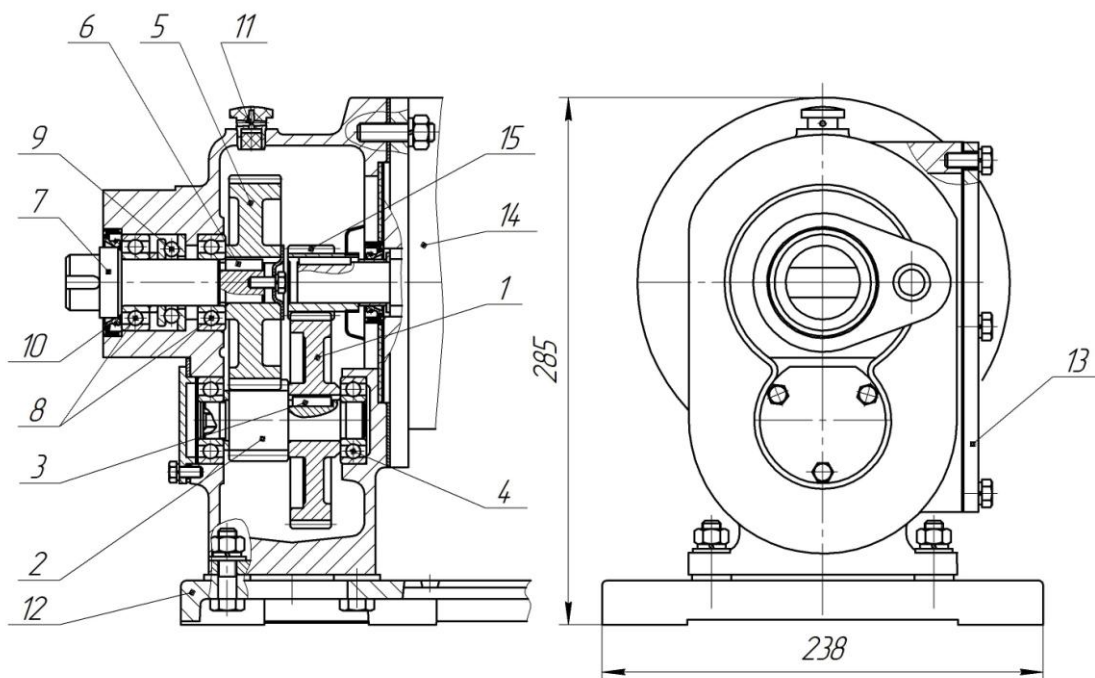
Машина тестомесильная МТ-30 (лист 2)



6 – месильный орган
 8 – кожух передний
 11 – звёздочка
 12 – вал приводной
 Вал приводной
 13 – корпус
 14 – подшипник (4 шт.)
 15 – манжета (2 шт.)
 16 – манжета (2 шт.)
 17 – шпонка
 шпонка
 18 – колесо зубчатое
 Колесо зубчатое
 31 – зажим заземления:
 Болт
 Шайба
 Шайба

МТ-30.04.000
 МТ-30.00.002
 МТ-30.00.001-01
 МТ-15М.00.006-01
 МТ-15М.00.007-01
 МТ-15М.00.002-02
 80305 ГОСТ 7242-81
 1.2-25x42-3 ГОСТ8752
 2.2-30x52-3 ГОСТ8752
 6x6x45 ГОСТ 23360
 6x6x25 ГОСТ 23360
 МТ-30.00.017

 М6-8gx16.48.029 ГОСТ 7798
 6 65Г 05 ГОСТ6402
 6.32.Л63.029 ГОСТ 11371



Редуктор МТ-15М.09.000 машины МТ-30

1 – колесо зубчатое	М-600.02.109
2 – вал-шестерня	М-600-2.12.104
3 – шпонка	2-6x6x22 ГОСТ23360
4 – подшипник (2 шт.)	204 ГОСТ 8338
5 – колесо зубчатое	М-600-2.12.103
6 – шпонка	2-6x6x20 ГОСТ23360
7 – вал	МТ-15М.09.001-01
8 – подшипник	205 ГОСТ 8338
9 – подшипник упорный	8205 ГОСТ 7872
10 – манжета	1.2-38x58-3 ГОСТ 8752
11 – пробка-сапун	ПМ.12.008-01
12 – рама подредукторная	ПМ.00.12-03
13 – крышка боковая	ПМ.12.006
14 – электродвигатель	АИР80В6У3, 380В, 1,1кВт, 1000 об/мин
15 – шестерня с маслоотражателем	М-600-3.12.210
Уплотнение на валу двигателя	ПМ.06.000

Применяемая смазка в
редукторе:

Масло редукторное – 0,2кг

Mobilgear 634 или И-Т-Д-460